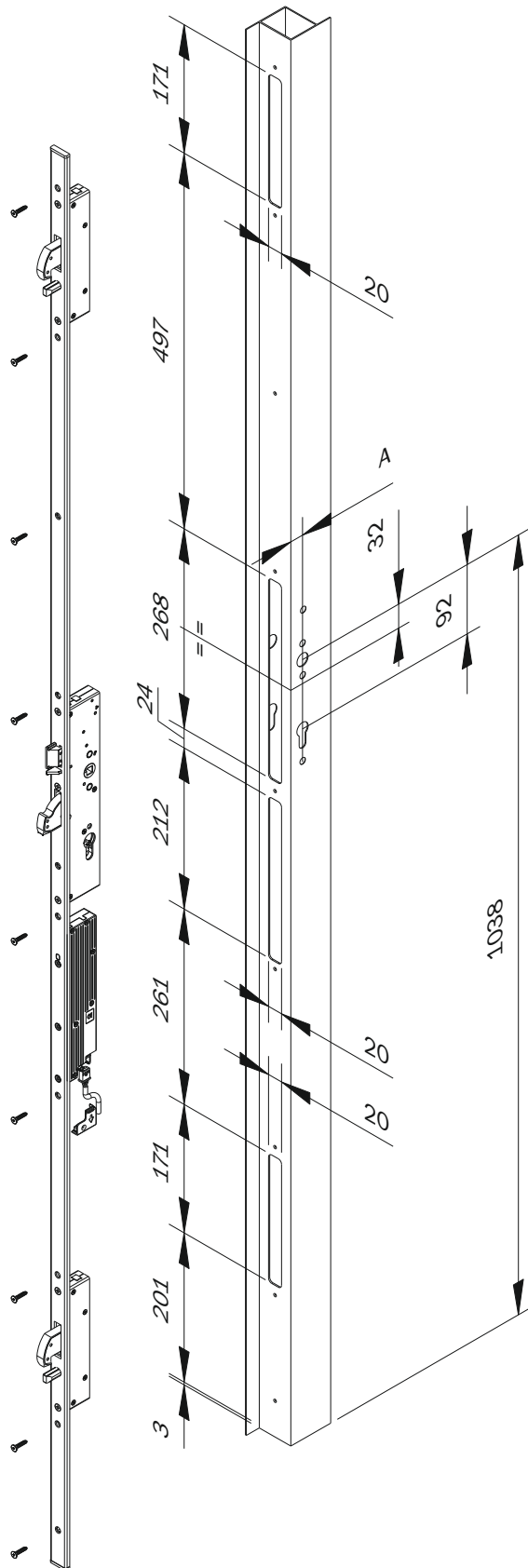
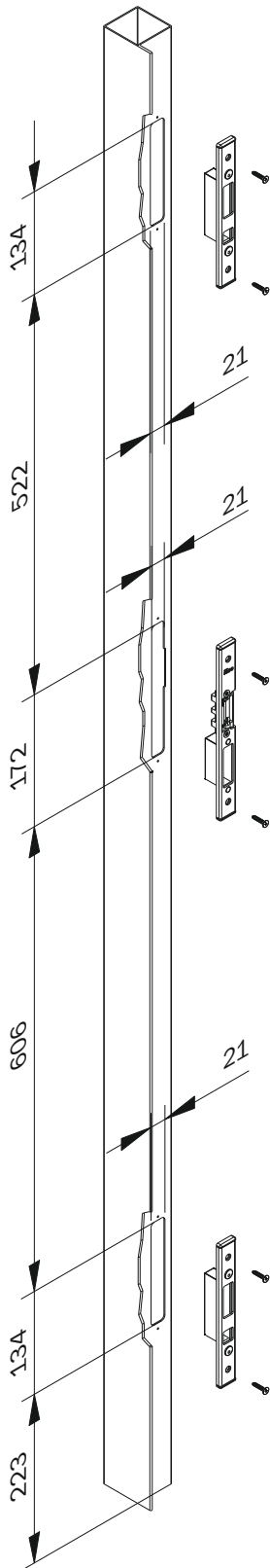
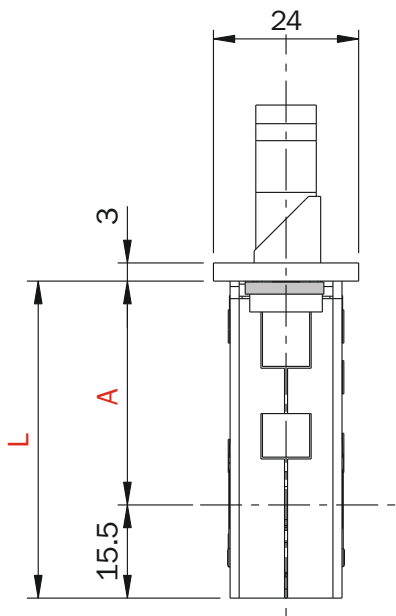
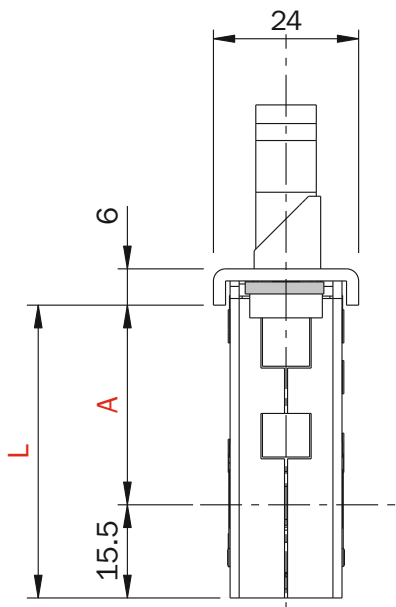


Инструкция по монтажу

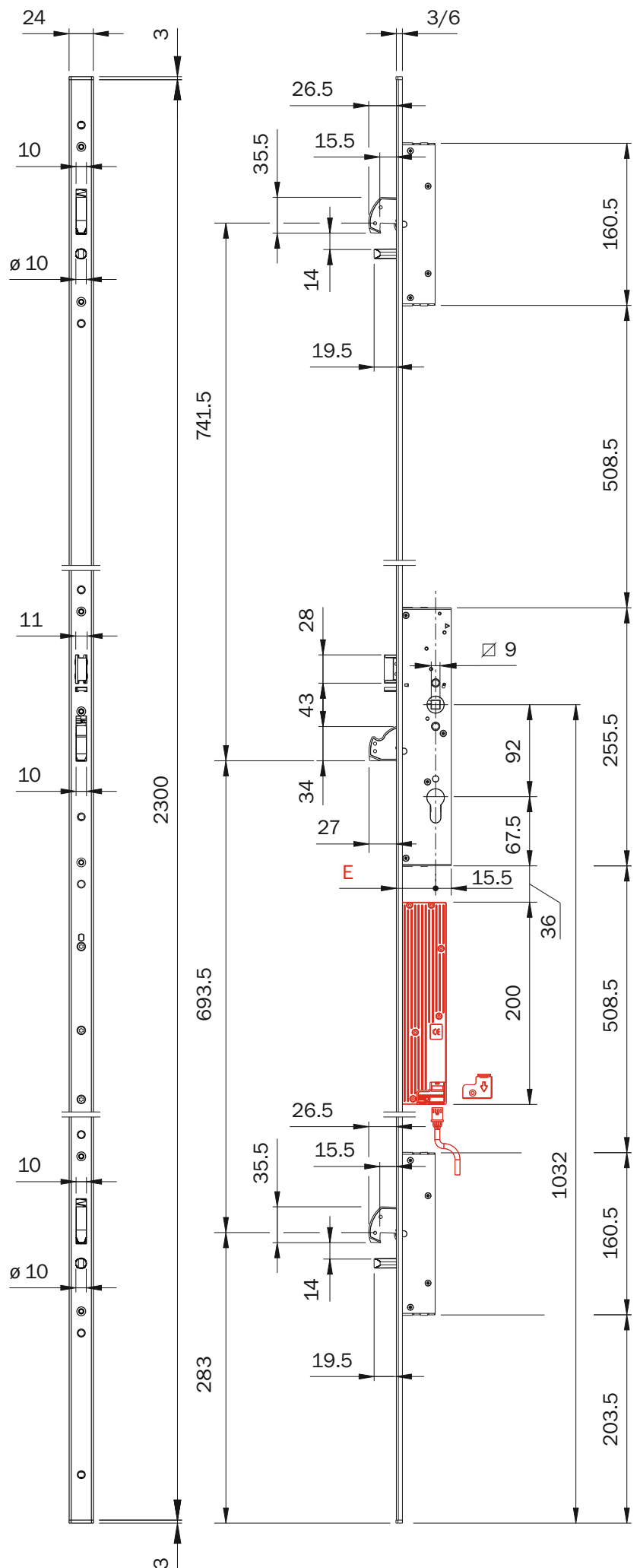


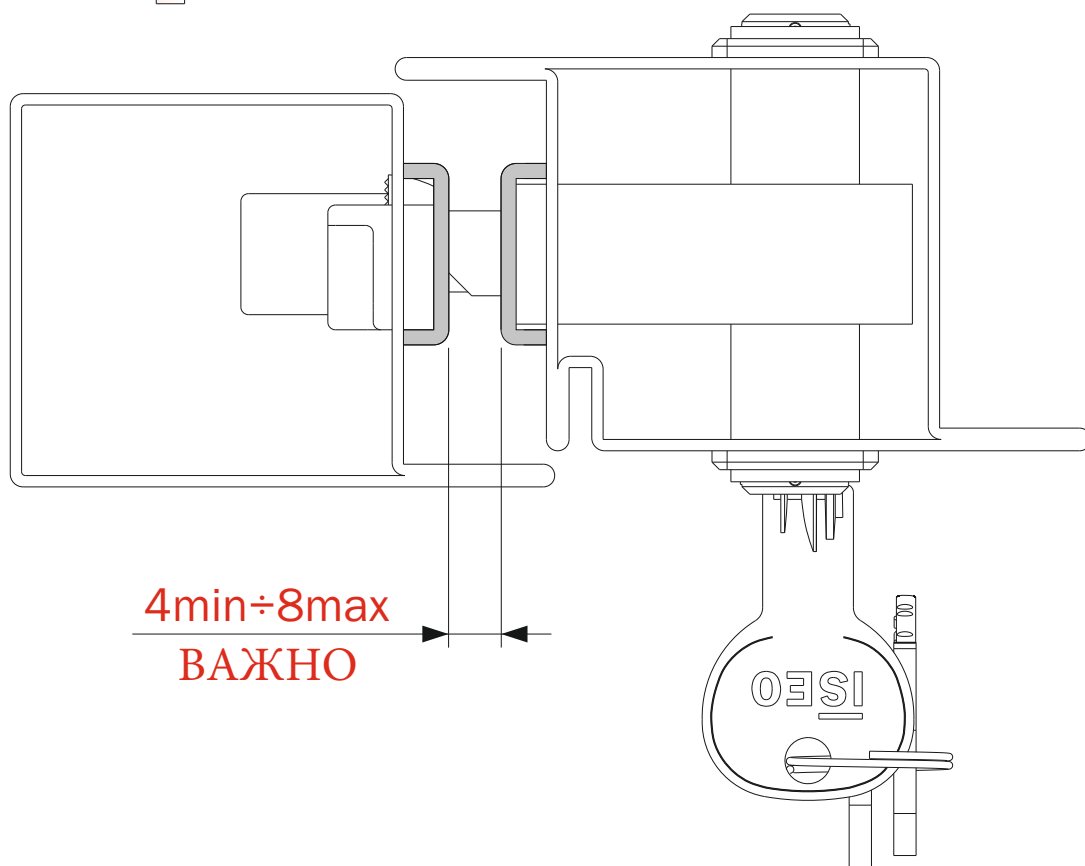
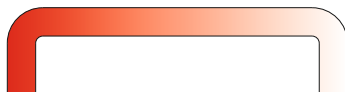
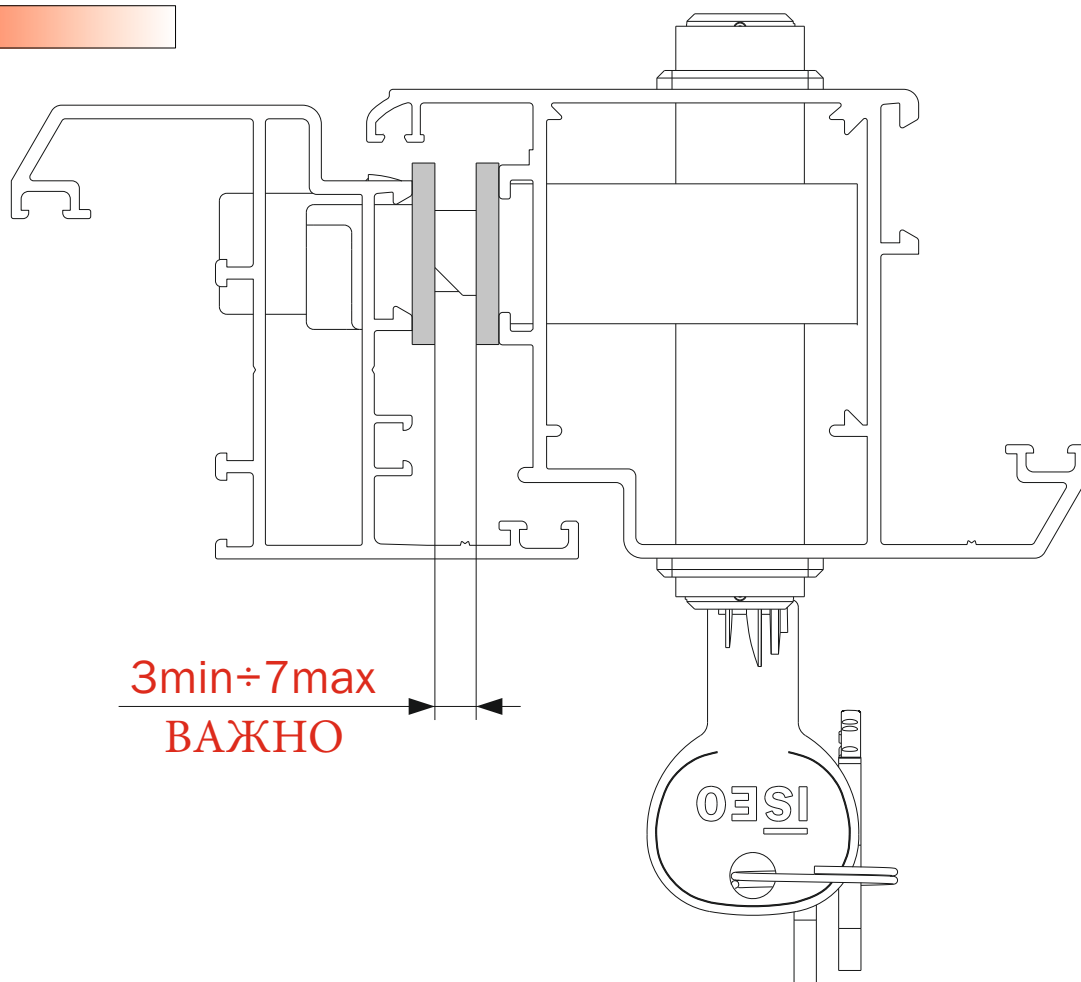


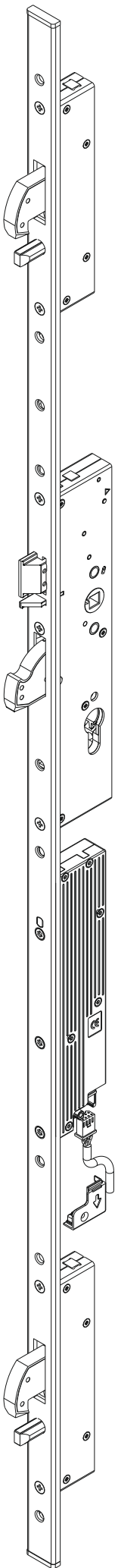
Cod.	E	A	L
7A3*10352**A	35	32	47.5
7A3*10402**A	40	37	52.5
7A3*10452**A	45	42	57.5
7A3*10502**A	50	47	62.5
7A3*10552**A	55	52	67.5
7A3*10602**A	60	57	72.5
7A3*10652**A	65	62	77.5



Cod.	E	A	L
7A3*00352**A	34	28	43.5
7A3*00402**A	39	33	48.5
7A3*00452**A	44	38	53.5
7A3*00502**A	49	43	58.5
7A3*00552**A	54	48	63.5
7A3*00602**A	59	53	68.5
7A3*00652**A	64	58	73.5







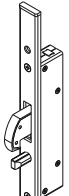
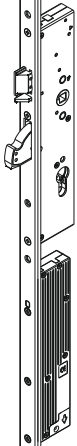
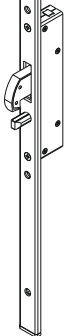


3 X 8 1 0 M 7 1 3

EN 14846:2008

3 X 8 B 0 G 7 3 0

prEN 15685:2009

	Безопасность точек запираия	Безопасность точек защиты от взлома
	7	3
	7	0
	7	3

КЛАССИФИКАЦИЯ ДЛЯ ЗАМКОВ С ОПОРНОЙ ПЕРЕДНЕЙ ПЛАСТИНОЙ



<https://www.iseo.com/it/it/download>