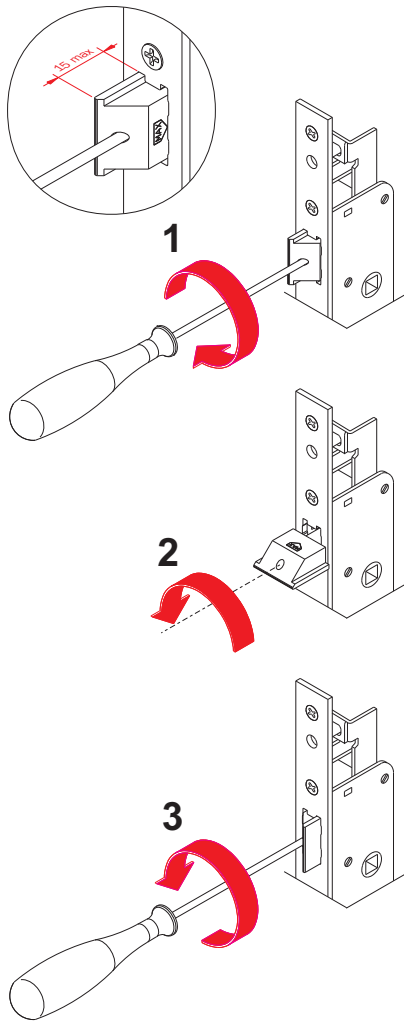
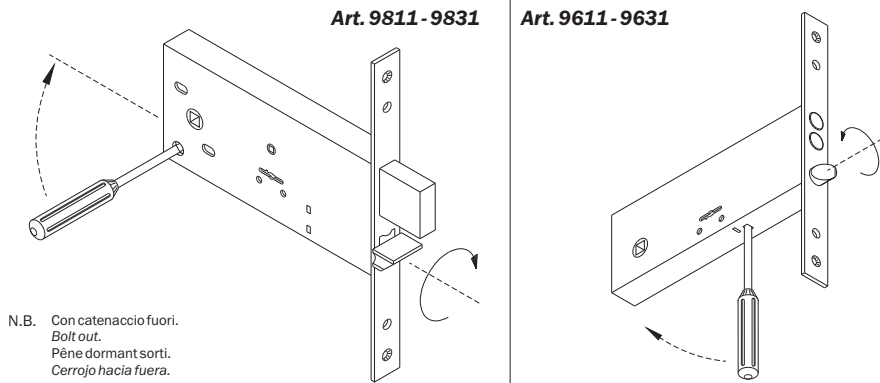


Art. 7811 - 7831



Art. 9811 - 9831

Art. 9611 - 9631

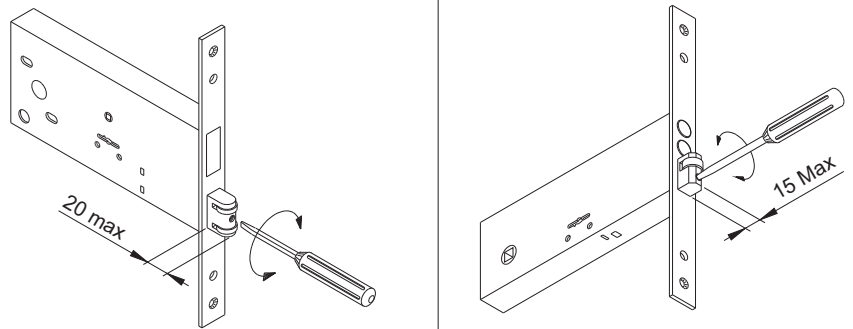


N.B. Con catenaccio fuori.  
Bolt out.  
Pêne dormant sorti.  
Cerrojo hacia fuera.

Для того, чтобы изменить "правый" замок на "левый" вставьте отвертку в специальное отверстие (см. картинку) и используйте ее как рычаг. Выдавите защелку, поверните на 180 градусов и установите снова на место.

Art. 9812 - 9832

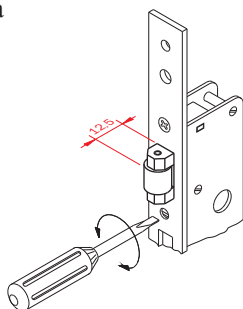
Art. 9612 - 9632



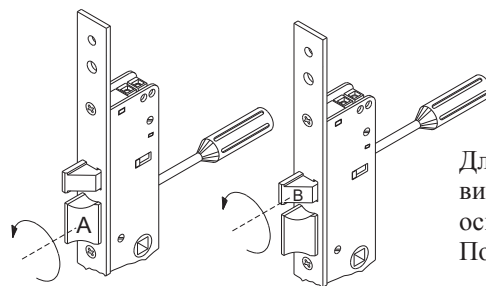
Регулировка вылета ролика

Art. 7812 - 7832

Регулировка выноса ролика



Art. 7817 - 7818 - 7838



Для поворота основной защелки ослабьте винт защелки "А" настолько, чтобы освободить ее, поверните и закрутите винт. Повторите для защелки "В".



<https://www.iseo.com/it/it/download>

Art. 7817 - 7818 - 7838 Art. 9819 - 9619 - 9639

При подключении электромеханического замка используйте кабель с необходимым сечением пропорциональным длине кабеля:

Сечение кабеля питания, мм	Длина кабеля питания, м
0,75	0 + 50
1,5	50 + 100
2,5	100 + 150
4	> 150

Параметры источника питания:

**12V (AC/DC) ≈ 15W**