

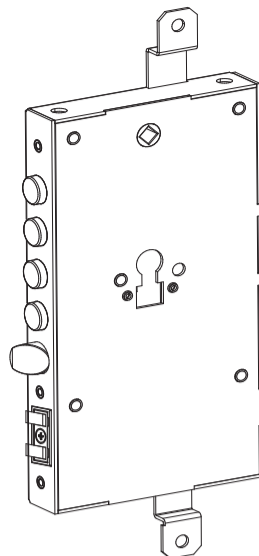
РАЗДЕЛЫ

1. АРТИКУЛЫ (ассортимент замков x1R Easy)	1
2. РАЗМЕРЫ	2
3. РЕВЕРС (переворот) ЗАЩЁЛКИ	3
4. РЕВЕРС (переворот) дверного сенсора	4
5. УСТАНОВКА ЦИЛИНДРА	5
6. СХЕМЫ ПОДАЧИ ПИТАНИЯ	6
7. ПРЕДУПРЕЖДЕНИЯ (изучить перед подключением !!!)	7
8. СБОРКА	8
9. ОТВЕТНАЯ ЧАСТЬ ДВЕРНОГО СЕНСОРА	9
10. БАТАРЕЙНЫЙ ОТСЕК	10
11. ПАНЕЛЬ РАЗЪЁМОВ. ПОДКЛЮЧЕНИЕ АКСЕССУАРОВ	11

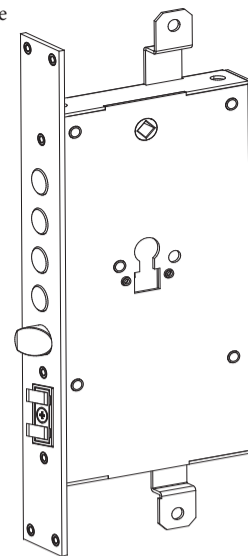
1. АРТИКУЛЫ (ассортимент замков x1R Easy)

ПАРАМЕТРЫ:

S = вылет ригелей
I = межцентровое расстояние
CP = артикул

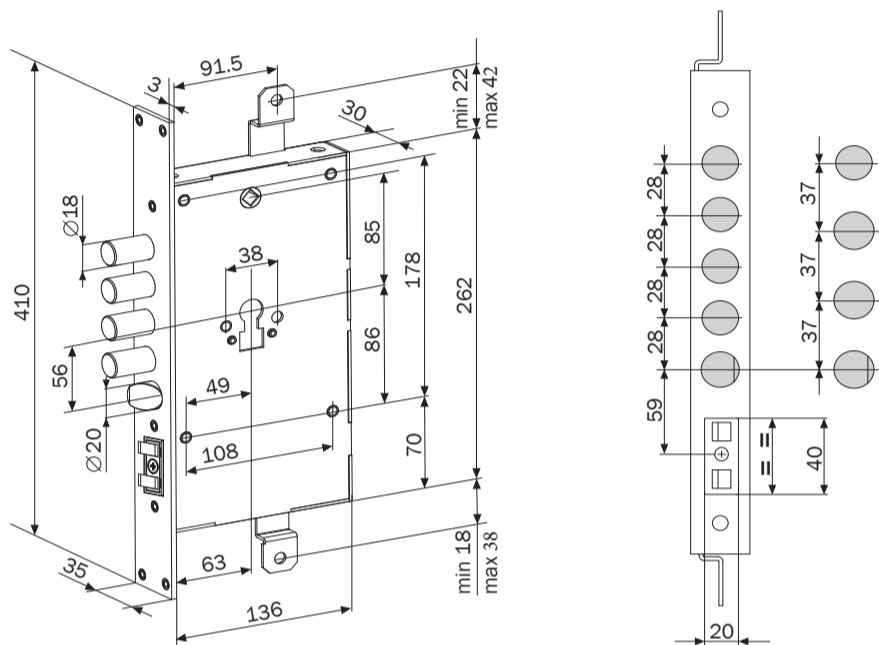


S	I	CP
3	28	06980328
13	28	06981328
3	37	06980337
13	37	06981337

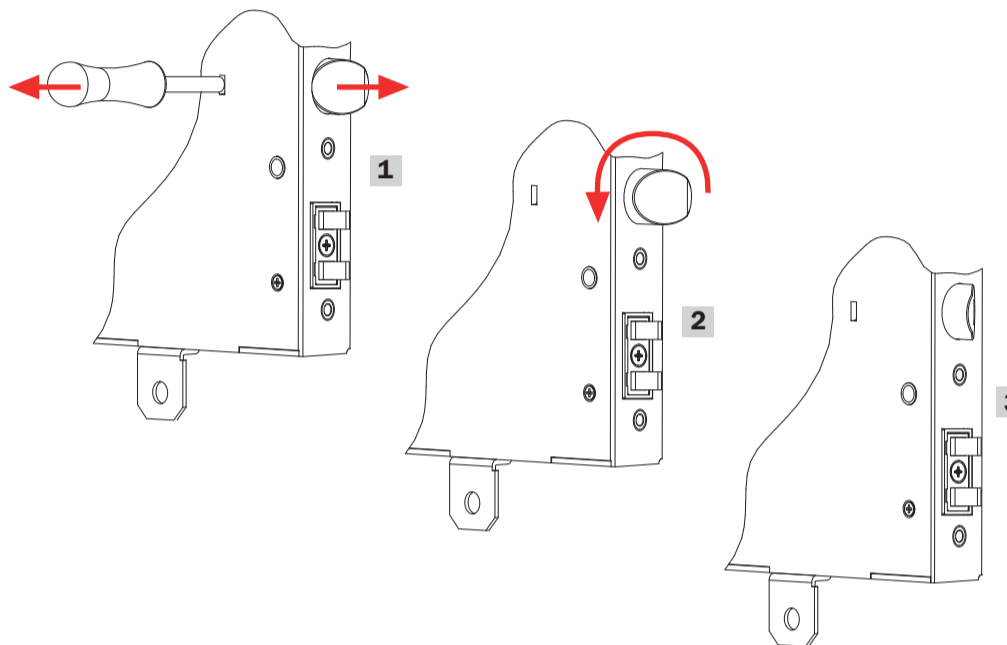


S	I	CP
0	28	06980028
0	37	06980037

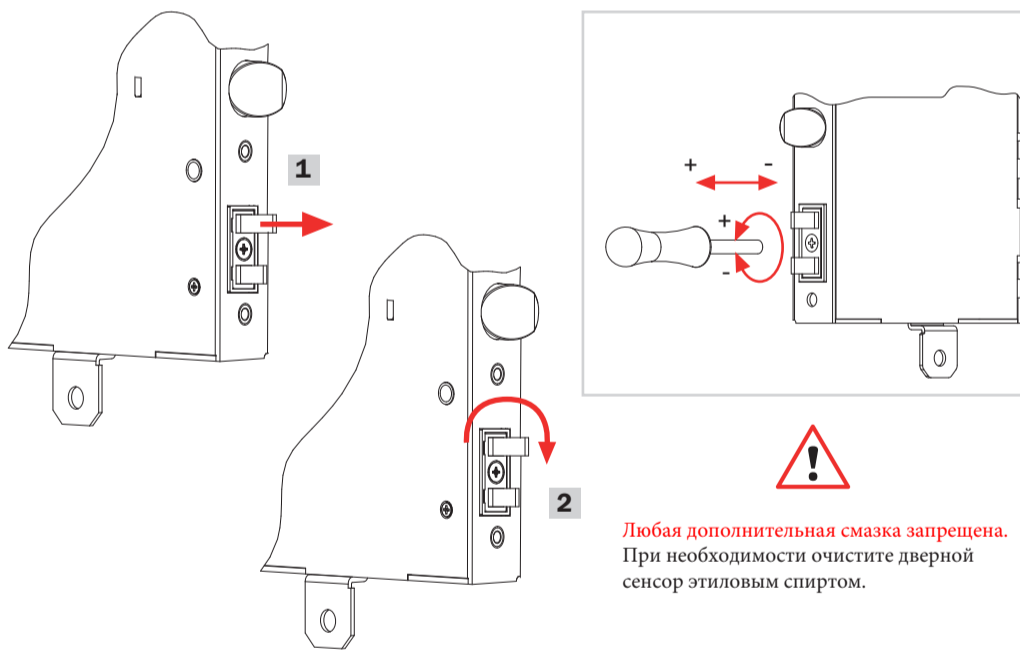
2. РАЗМЕРЫ



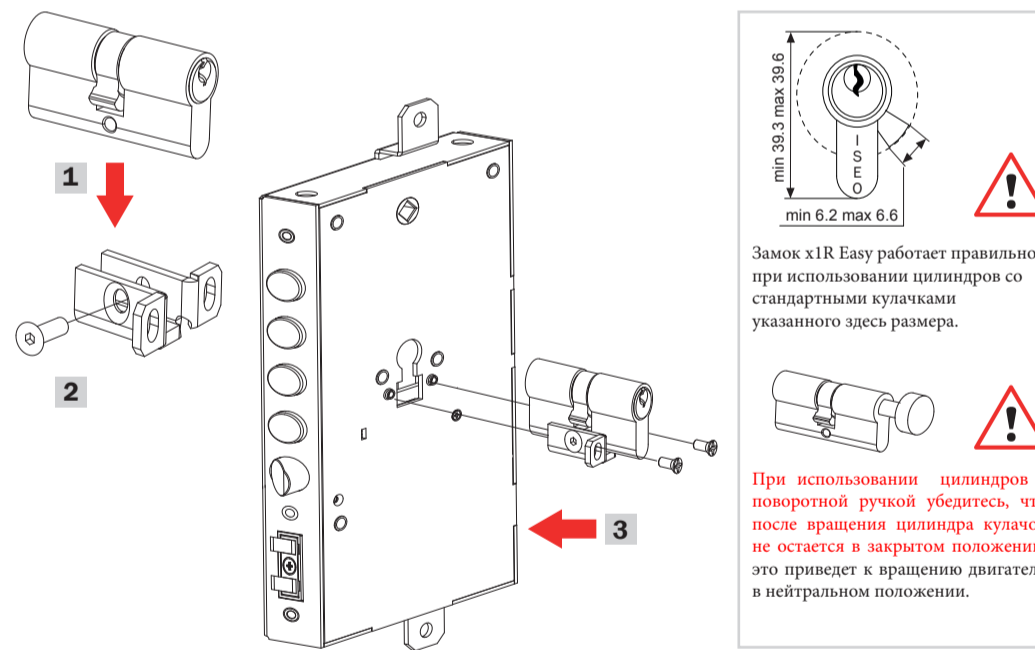
3. РЕВЕРС (переворот) ЗАЩЁЛКИ



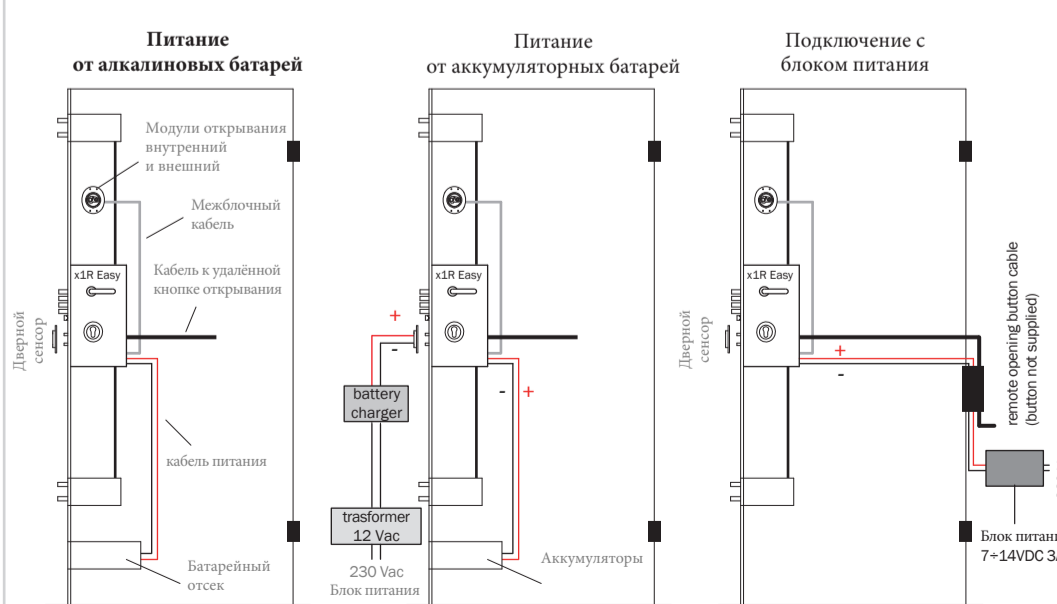
4. РЕВЕРС (переворот) дверного сенсора



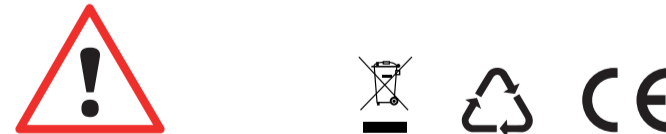
5. УСТАНОВКА ЦИЛИНДРА



6. СХЕМЫ ПОДАЧИ ПИТАНИЯ



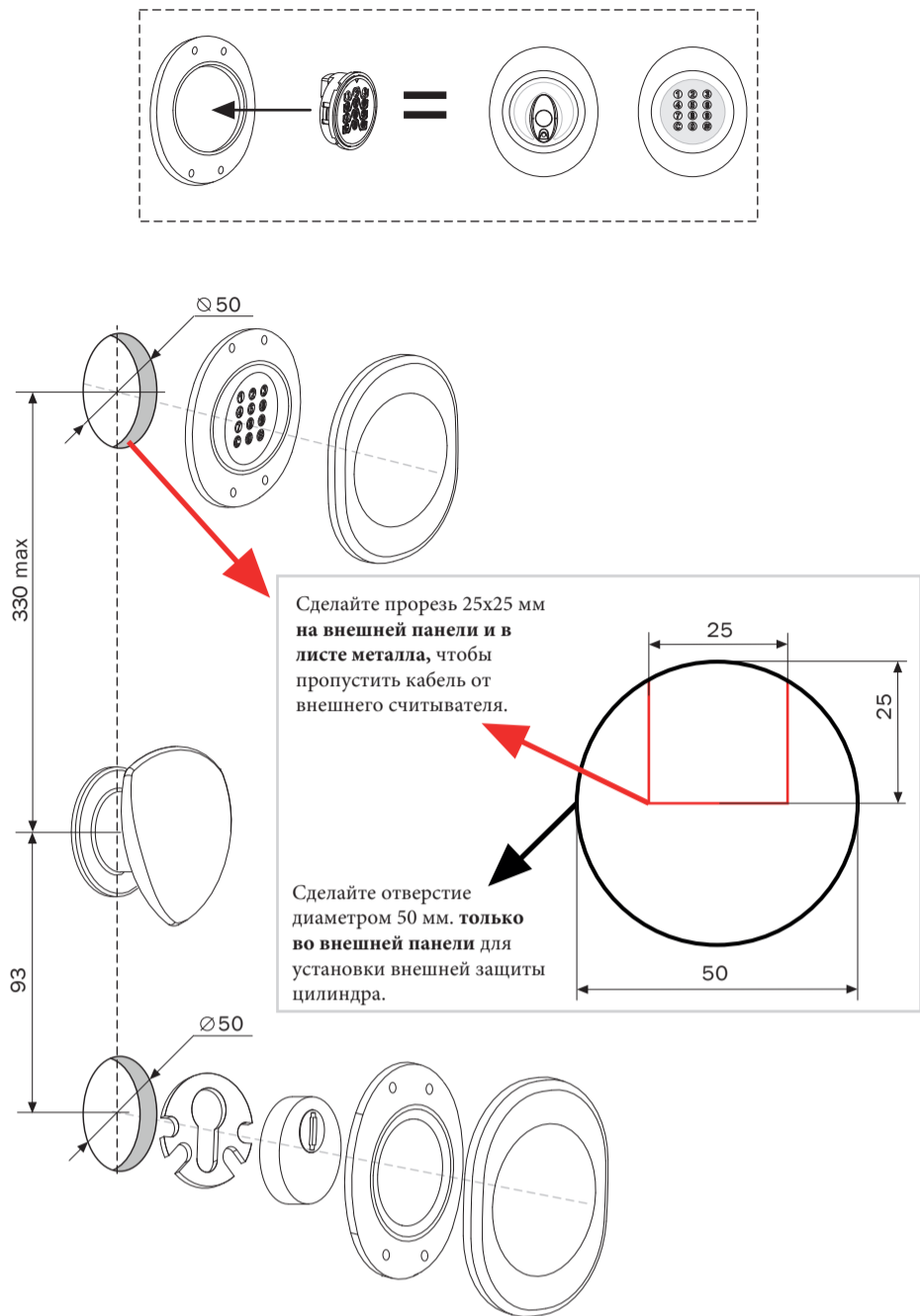
7. ПРЕДУПРЕЖДЕНИЯ



- Соблюдайте полярность при подаче питания на замок. **Неправильная полярность может привести к перегоранию платы замка.**
- Не подключайте вход кнопки дистанционного открывания (слайд 11, черный и коричневый провод) к источникам питания. Необходим управляющий сигнал по принципу "СУХОЙ КОНТАКТ".
- НЕ подключать напрямую блок питания к ответной планке дверного сенсора x1R Easy. Подача питания через дверной сенсор возможна только при использовании штатного батарейного отсека с ПЕРЕЗАРЯЖАЕМЫМИ батареями (6шт 1.2V Ni-MH 5000 mAh тип D). В этом случае через ответную планку дверного сенсора можно подвести, **СОБЛЮДАЯ ПОЛЯРНОСТЬ**, питание от зарядного устройства (комплект из блока питания и зарядного устройства).
- Блок питания (7 ÷ 14 В пост. тока, 3 А) может быть подключён только в штатный разъём питания вместо батарейного отсека. **НЕ ИСПОЛЬЗУЙТЕ** блок питания с другими характеристиками. Это может привести к выходу из строя замка.
- При подключении блока питания и при выносе кнопки открывания за пределы двери используйте "кабельный переход" для защиты проводов от повреждения
- Если расстояние между кнопкой дистанционного открывания и дверью превышает 5 метров, используйте реле (нормально разомкнутый общий контакт), расположенное рядом с замком и на расстоянии не более 5 метров от него.

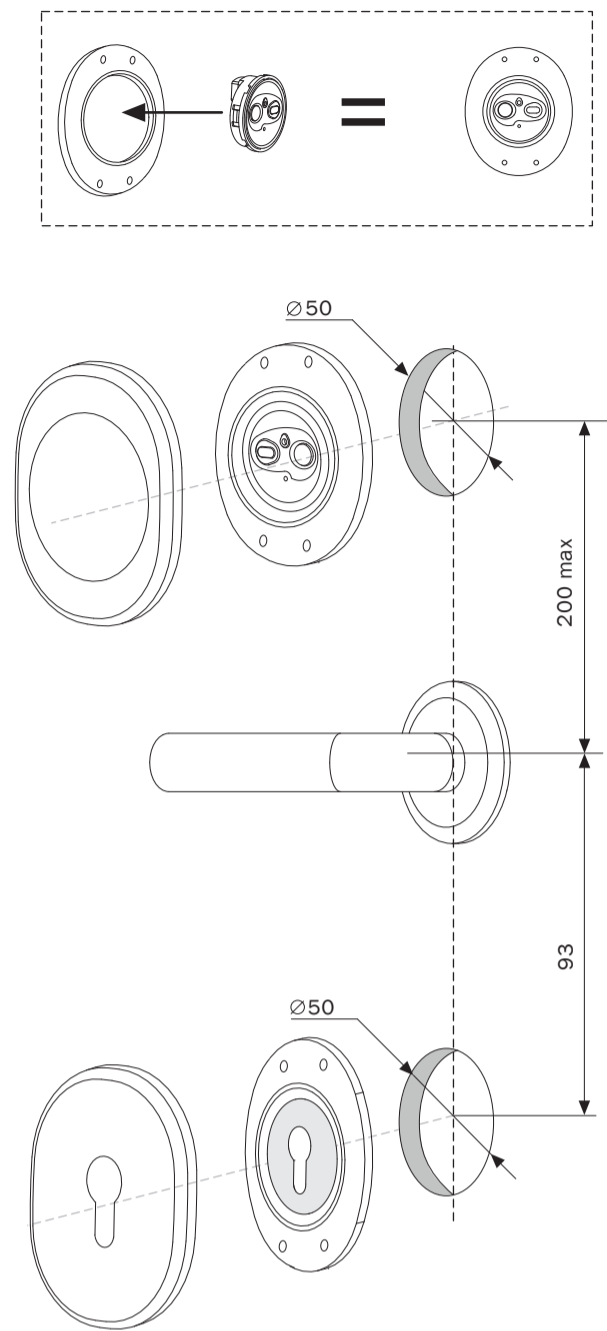
8. СБОРКА

Сборка внешнего RFID-считывателя на внешней панели (исполнение с клавиатурой или без клавиатуры)

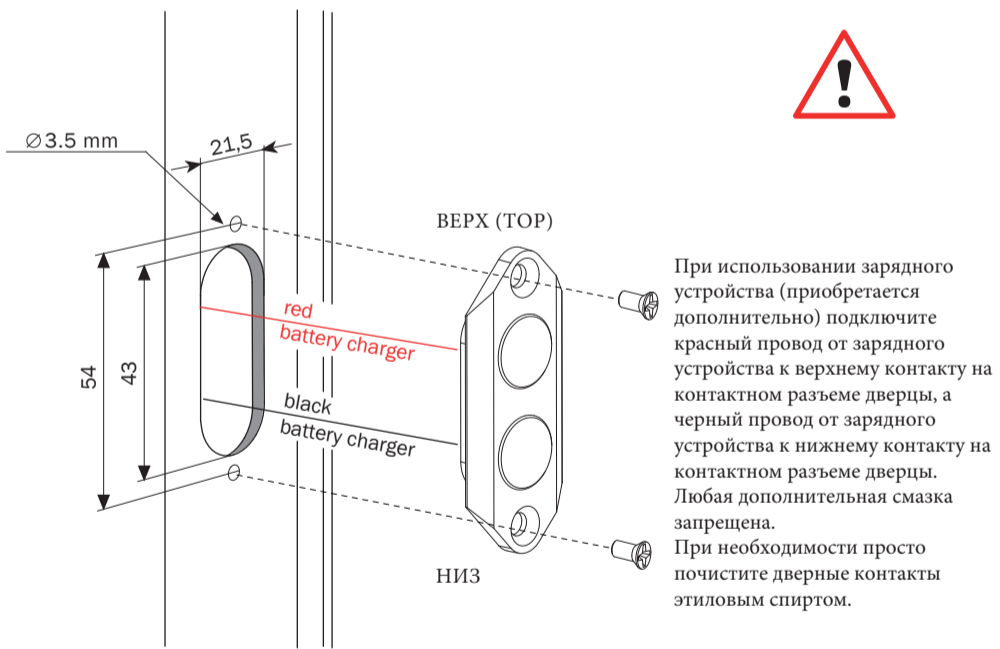


8.1 СБОРКА

Сборка внутреннего модуля открывания и программирования



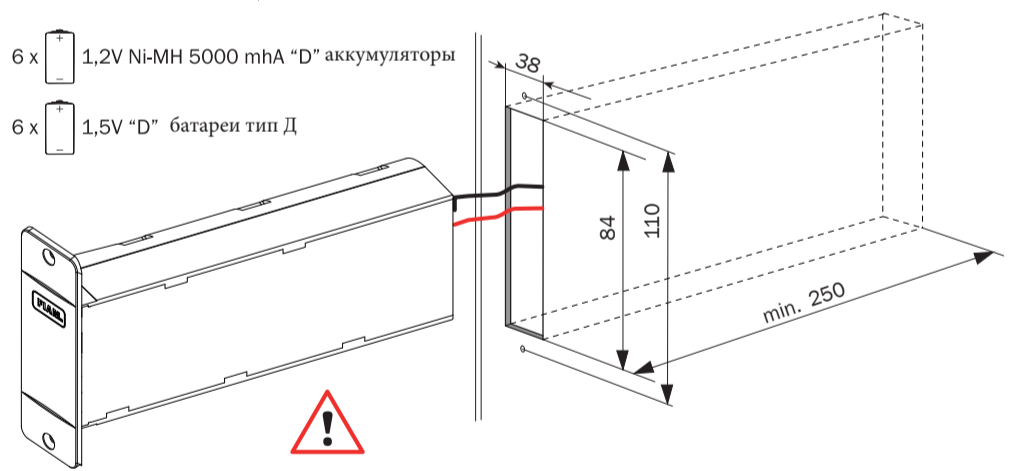
9. ОТВЕТНАЯ ЧАСТЬ ДВЕРНОГО СЕНСОРА



10. БАТАРЕЙНЫЙ ОТСЕК

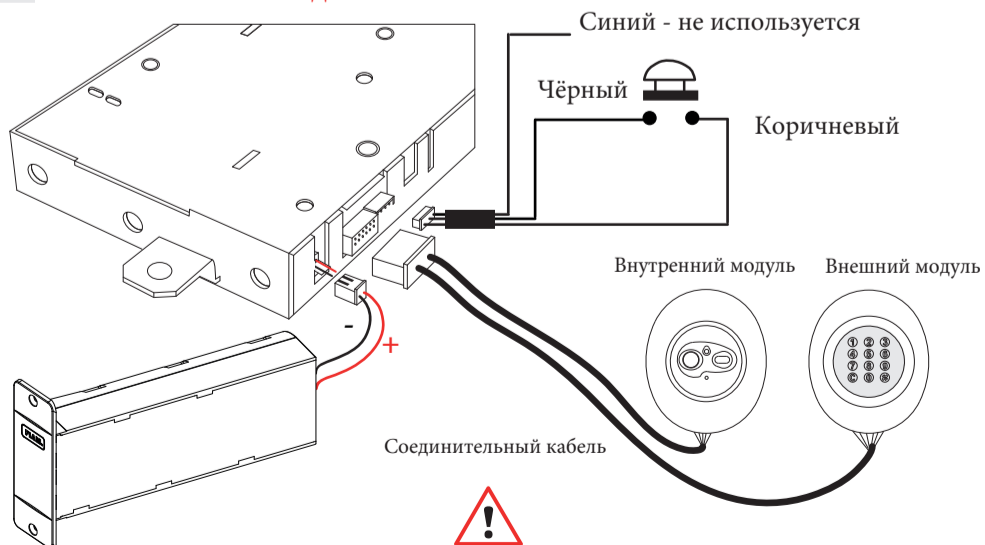


6 x 1,2V Ni-MH 5000 mAh "D" аккумуляторы
6 x 1,5V "D" батареи тип D



Перед включением питания x1R Easy убедитесь, что красный и черный провода не повреждены, а разъемы на корпусе аккумулятора не соприкасаются с металлической дверной коробкой.

11. ПАНЕЛЬ РАЗЪЕМОВ. ПОДКЛЮЧЕНИЕ АКСЕССУАРОВ



Используйте нормально открытую кнопку (чистые контакты) в качестве «кнопки дистанционного открывания». Команда открытия должна иметь продолжительность менее 1,5 сек. Для перевода замка в "дневной режим" (ригели и защёлка удерживаются в замке), необходимо подать команду на открытие продолжительностью не менее 4 секунд. Чтобы выйти из этого режима, подайте на тот же вход импульс с такой же продолжительностью.

x1R Easy

ISEO Zero1
ELECTRONIC SOLUTIONS

ISEO
www.iseo.com

ELECTRONIC SUPPORT SERVICE
www.iseozero1.com