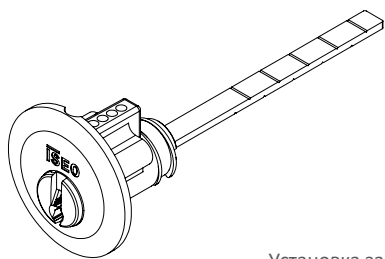


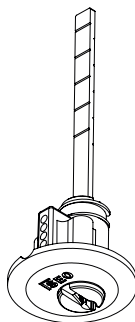
# 51N - 52N

# ISEO®

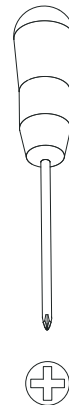
## Внешний накладной цилиндр



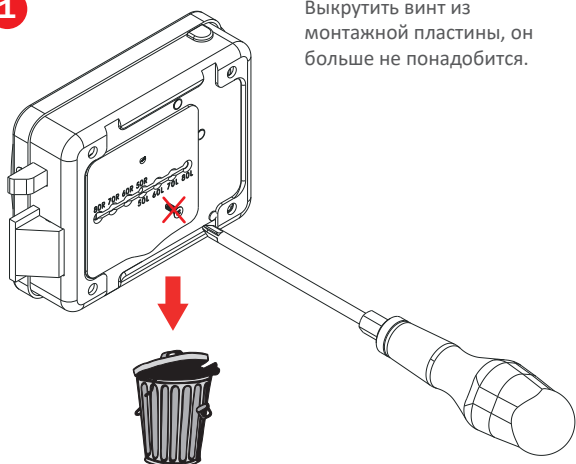
Установка замка с цилиндром переменной длины



UM = mm



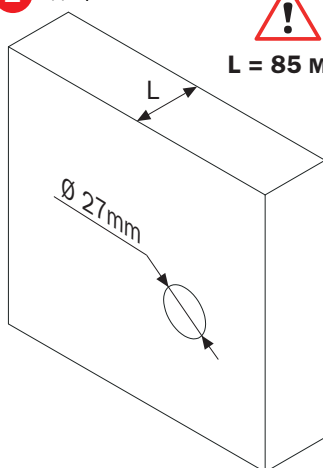
1



Выкрутить винт из монтажной пластины, он больше не понадобится.

2

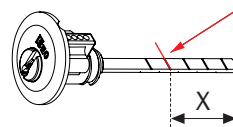
Подготовить отверстие в двери



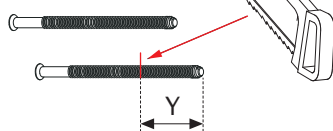
L = 85 MAX

Подрезать шток и винты до необходимой длины.

X = 100 - L



Y = 85 - L

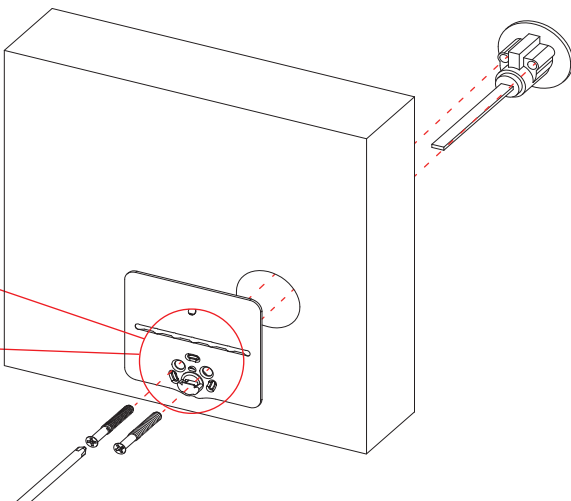


3

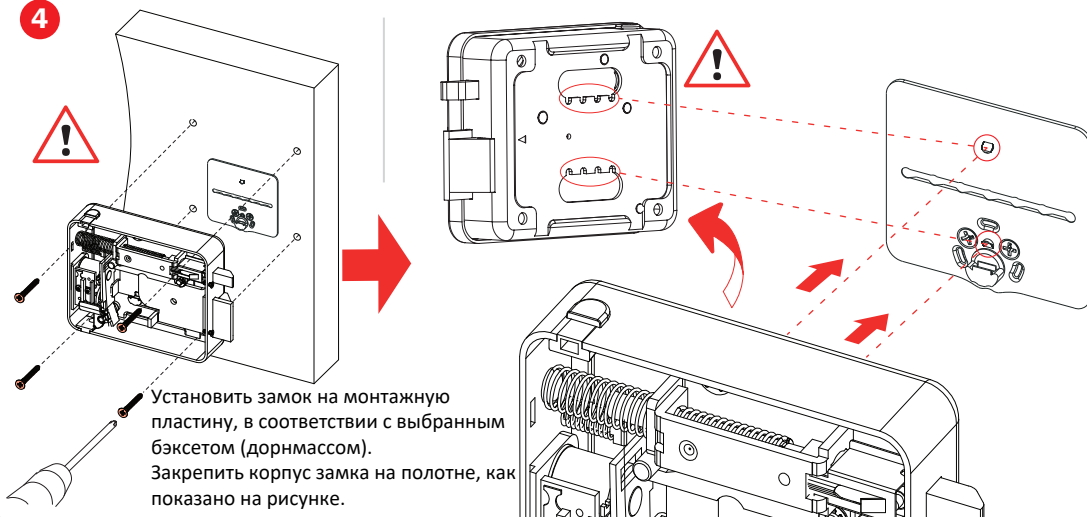
Установить цилиндр и монтажную пластину на полотно двери (калитки) стянув винтами, как показано на рисунке.

51N - 52N

53N



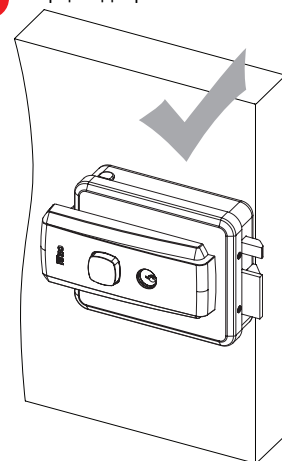
4

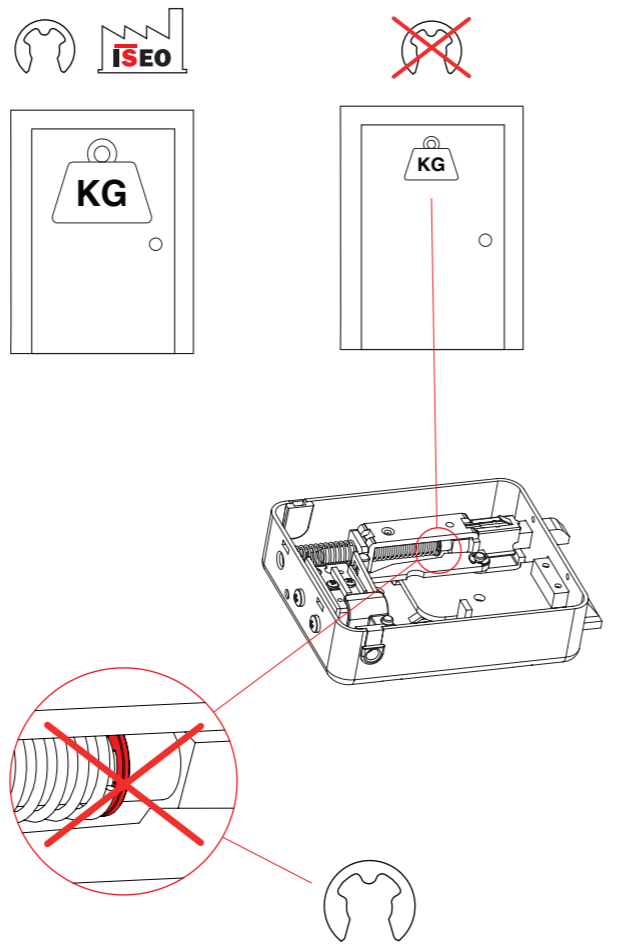
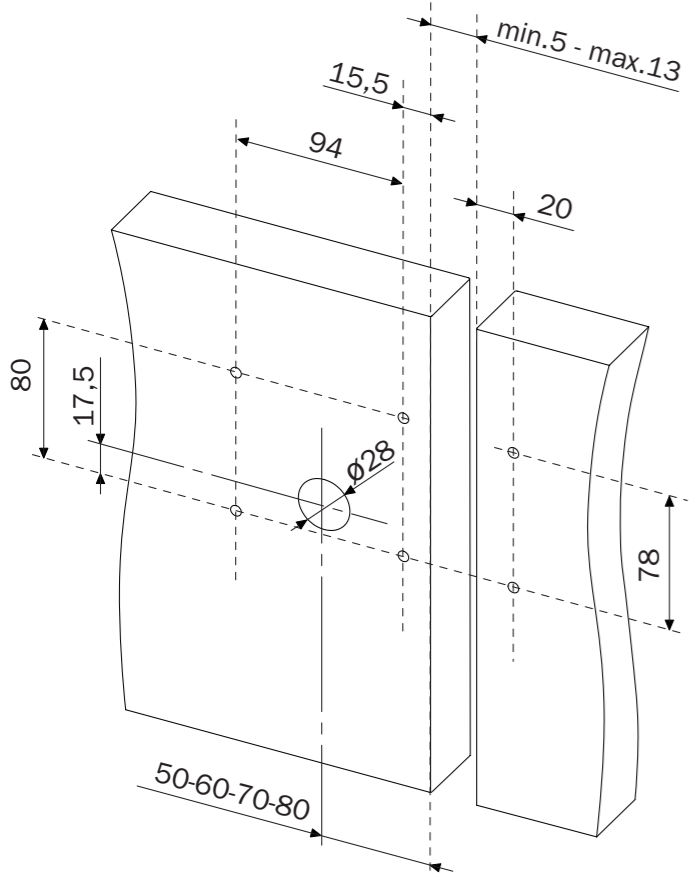


Установить замок на монтажную пластину, в соответствии с выбранным бэксетом (дорнмассом). Закрепить корпус замка на полотне, как показано на рисунке.

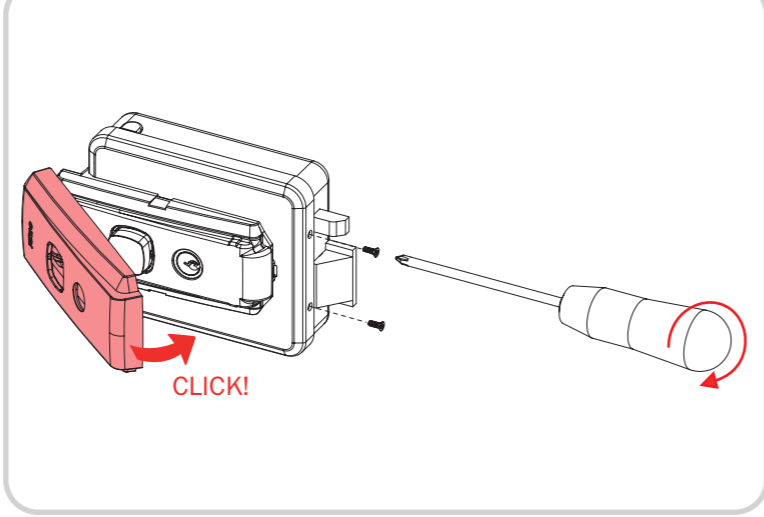
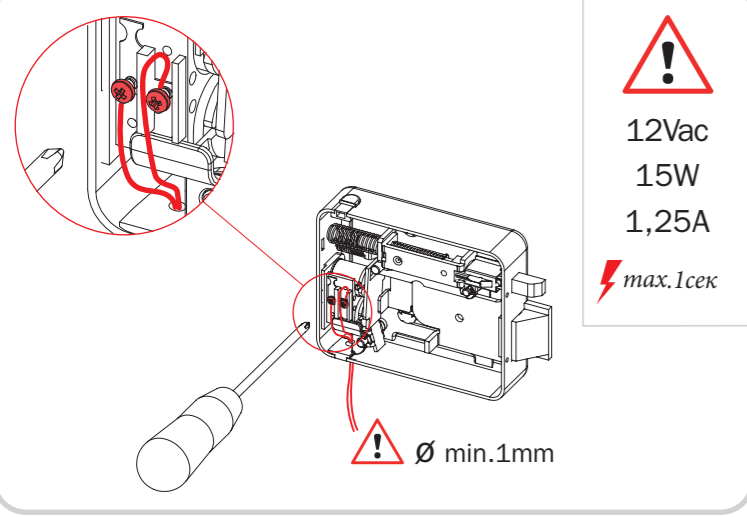
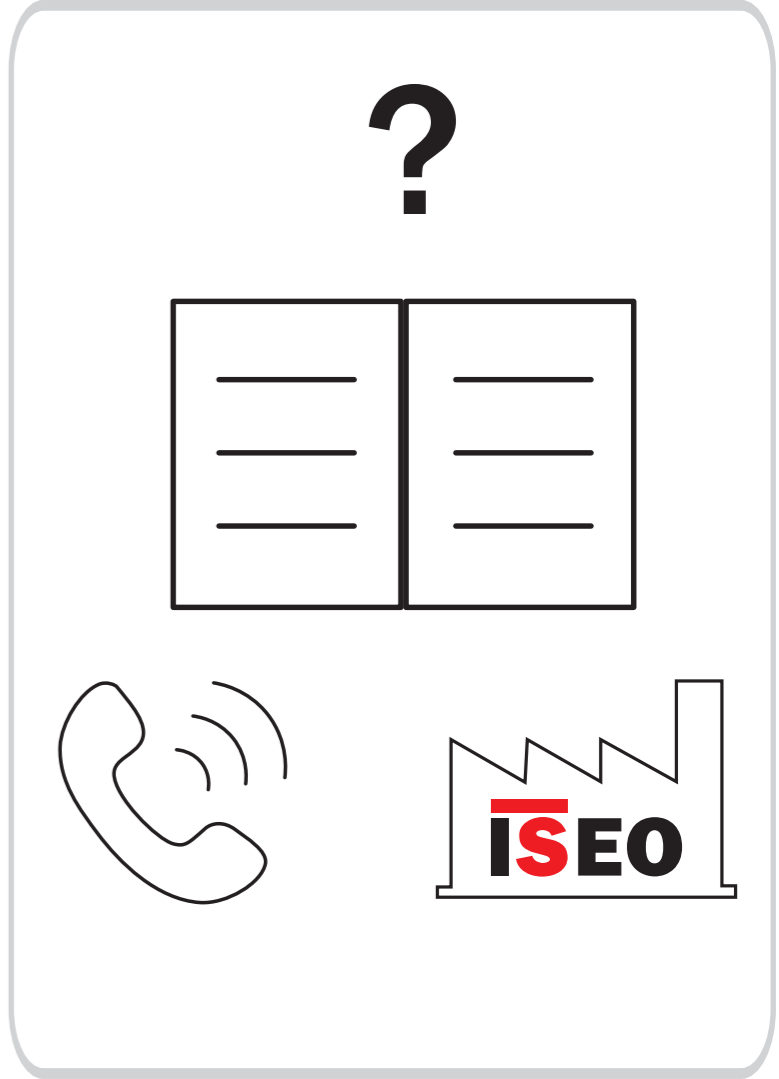
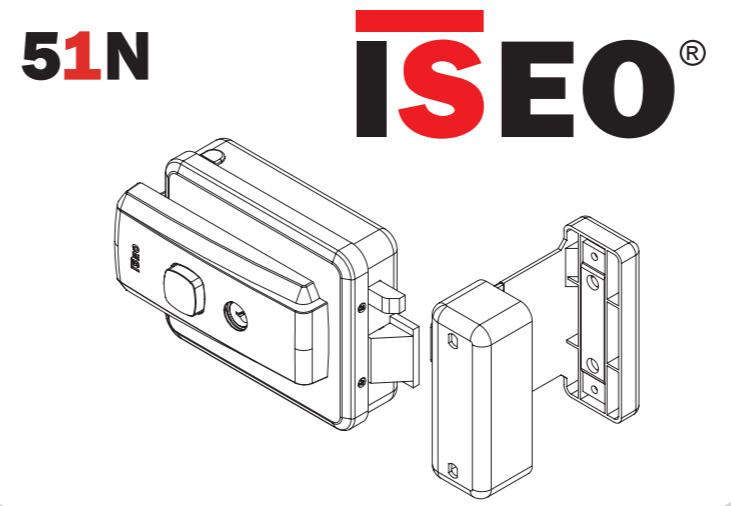
5

Замок должен встать заподлицо с торцом двери



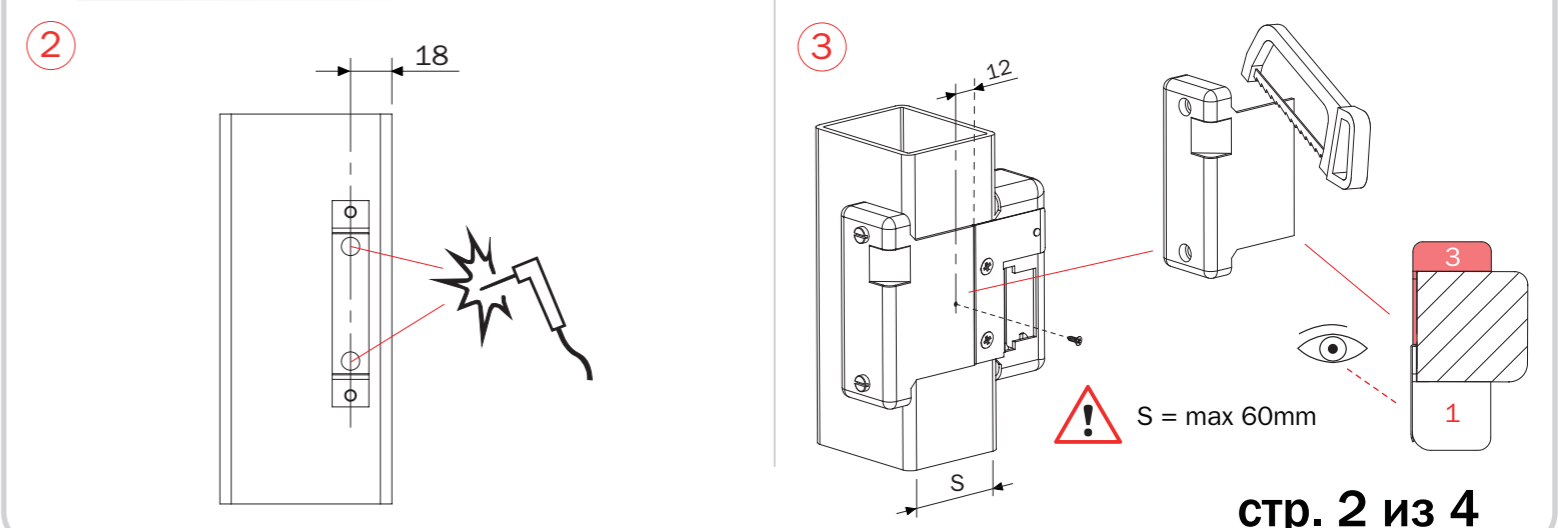


Для снижения усилия требуемого для закрывания двери, можно снять стопорное кольцо.



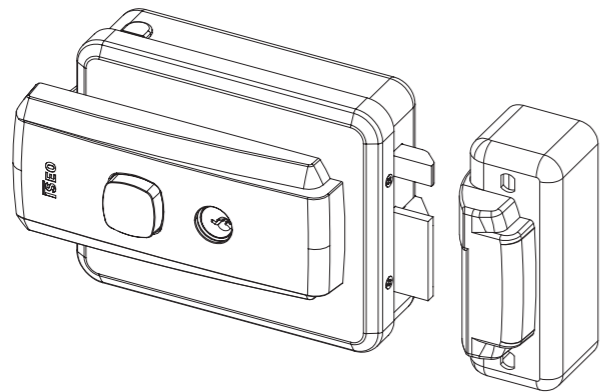
**Меры предосторожности при установке и эксплуатации:**

1. Максимальная продолжительность электрического импульса на открытие замка, не должна превышать 1 секунды
  2. Не красить замок
  3. Не подвергать корпус механическому воздействию
  4. Не допускать попадания стружки, опилок и прочего мусора вовнутрь замка
  5. Не смазывать !!! (замок содержит смазку на весь срок службы. смазка допускается при техническом обслуживании замка!)
- 



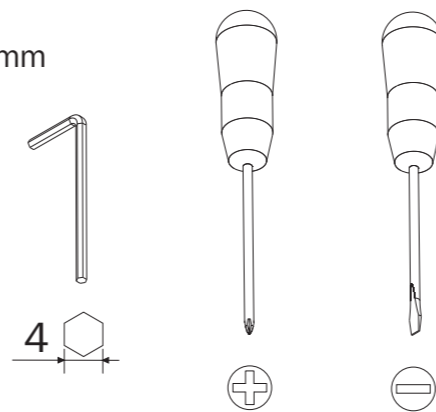
# 52N

# ISEO®

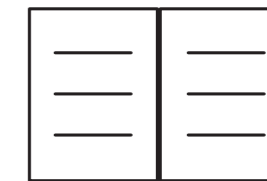


Необходимый набор инструментов

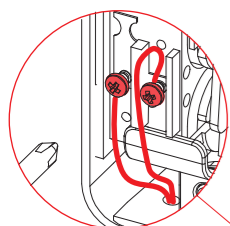
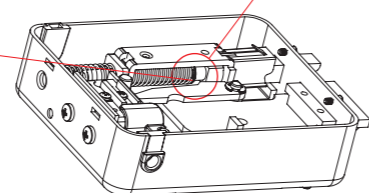
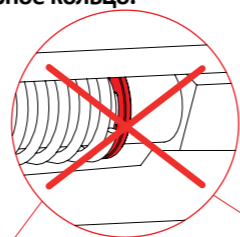
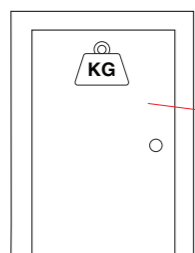
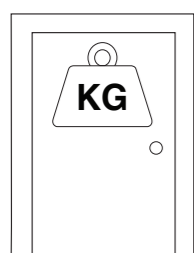
UM = mm



?

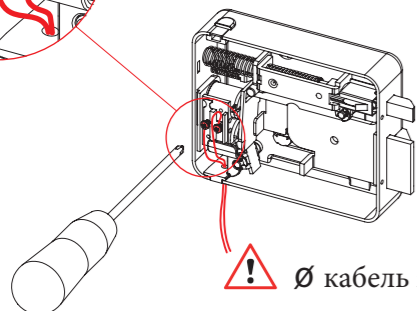


Для снижения усилия требуемого для закрывания двери, можно снять стопорное кольцо.

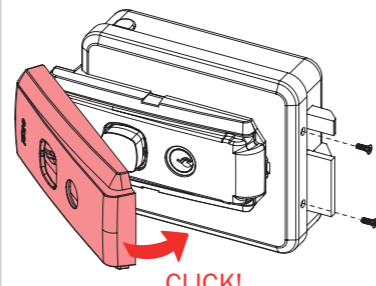


12Vac  
15W  
1,25A

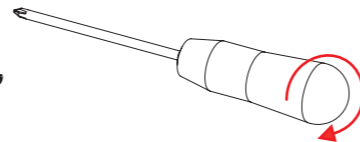
⚡ max.1сек



⚠ Ø кабель min.1mm



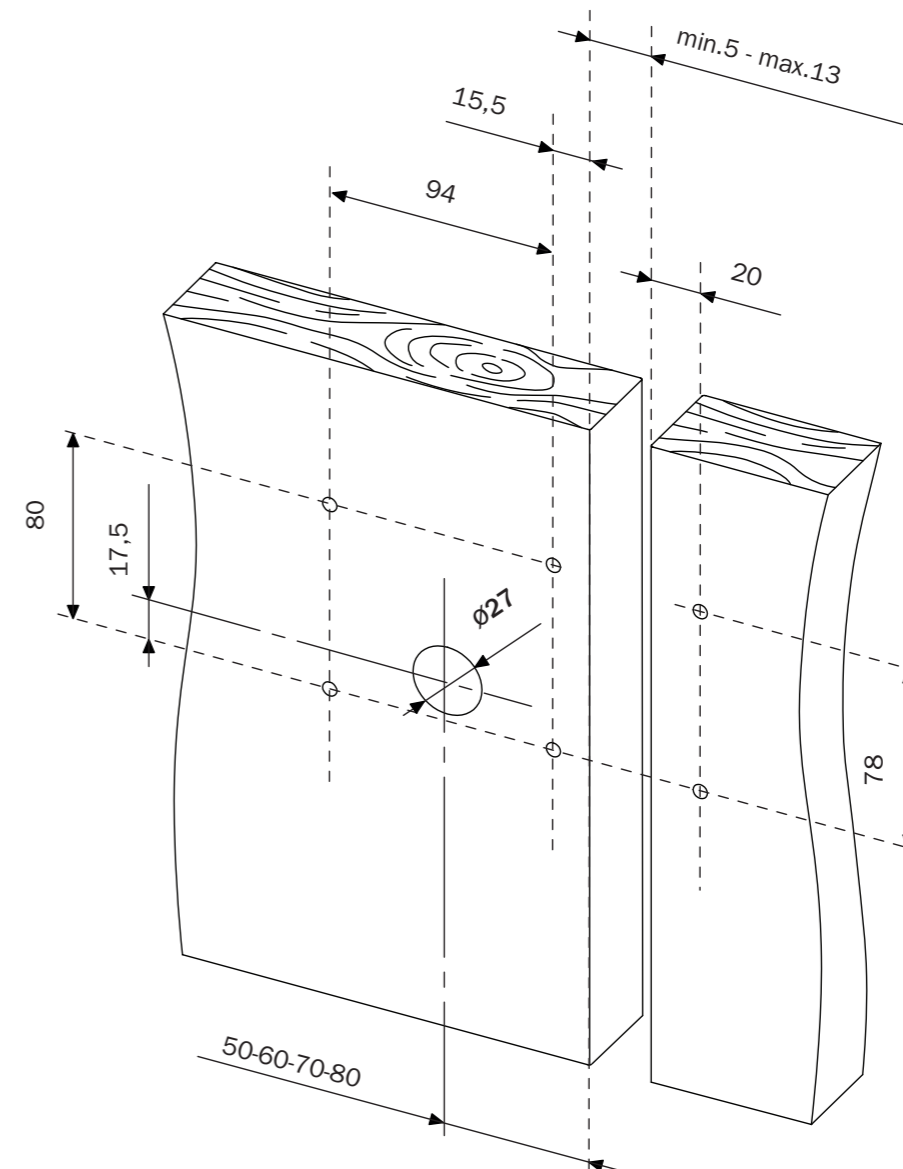
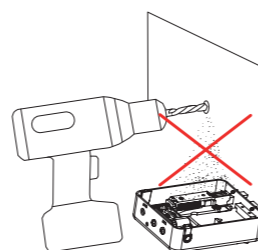
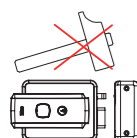
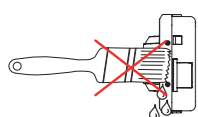
CLICK!



Меры предосторожности при установке и эксплуатации:



1. Максимальная продолжительность электрического импульса на открытие замка, не должна превышать 1 секунды
2. Не красить замок
3. Не подвергать корпус механическому воздействию
4. Не допускать попадания стружки, опилок и прочего мусора вовнутрь замка
5. Не смазывать !!! (замок содержит смазку на весь срок службы. смазка допускается при техническом обслуживании замка!)



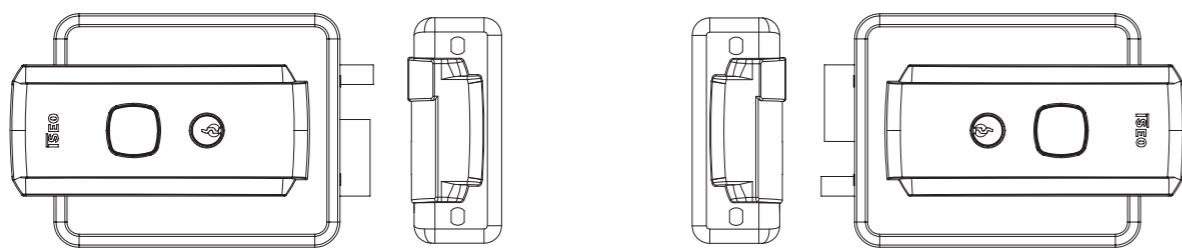


Замок универсальный, можно использовать как с левой так и с правой стороны.

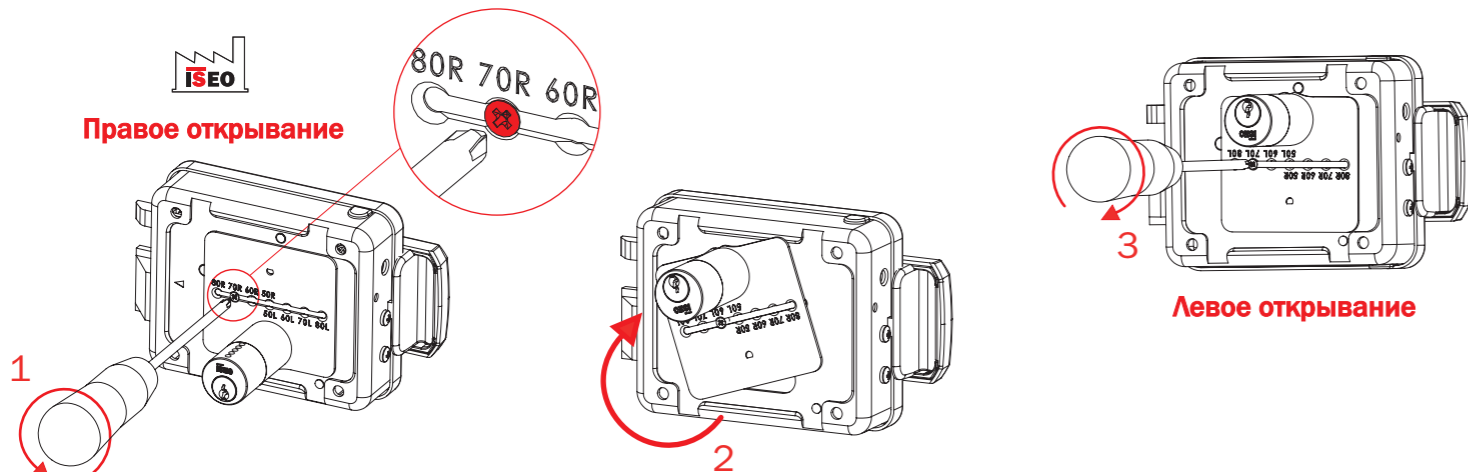
Правое открывание



Левое открывание



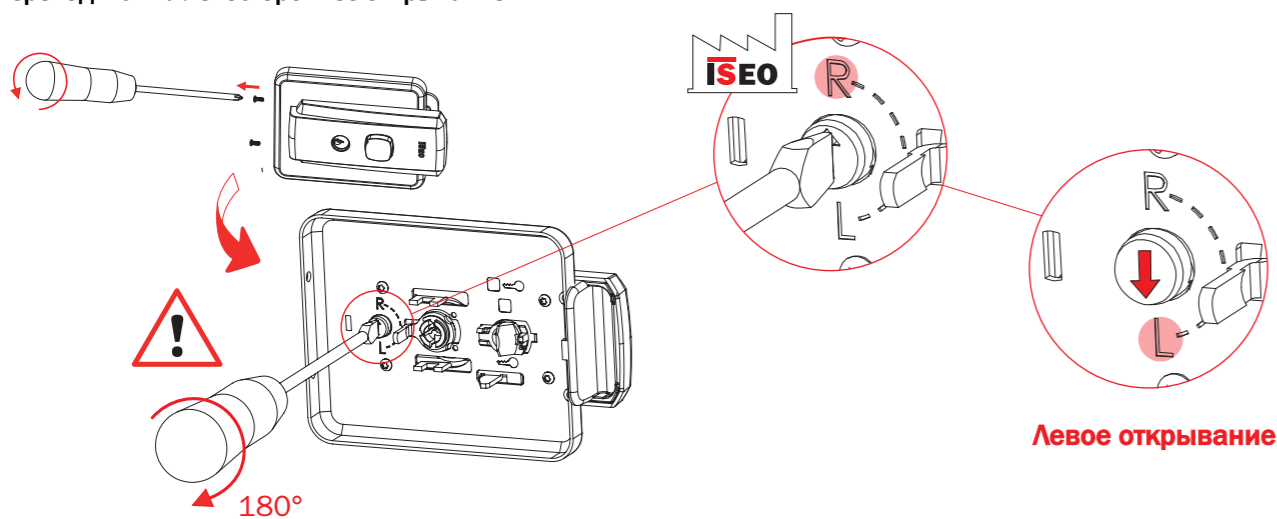
Открутив винт задней панели, можно ее перевернуть в зависимости от использования замка (правый/левый)



Правое открывание

Левое открывание

С завода замок приходит с настройкой правостороннего открывания, с помощью переключателя под крышкой переводится на левостороннее открывание.



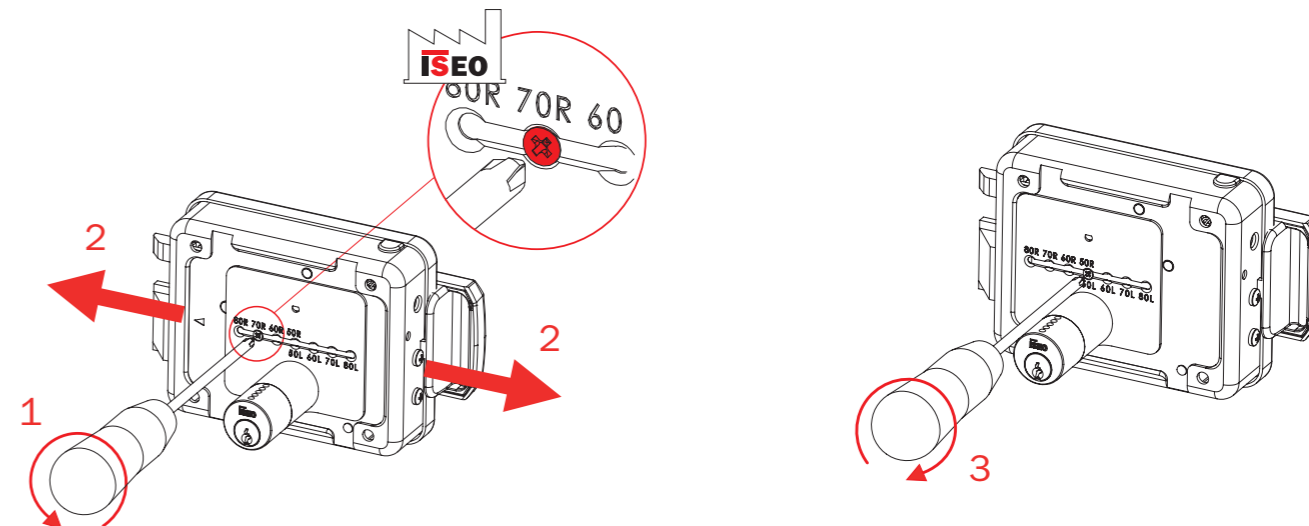
Левое открывание



Кабельный вход можно поменять местами с заглушкой в зависимости от стороны использования замка.

Левое открывание

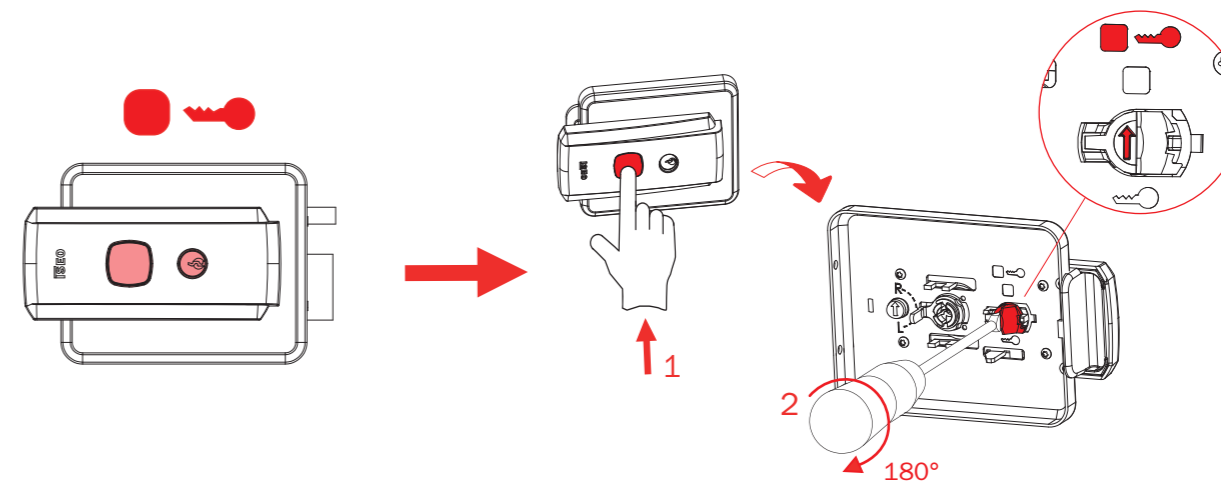
Изменение бэксета (дормасса)



Заводской режим замка-открытие только ключом.



При помощи переключателя под крышкой замка, есть возможность изменить режим открывания на ключ+кнопка.



При использовании заглушки для цилиндра, замок остается в режиме открывания только кнопка.

