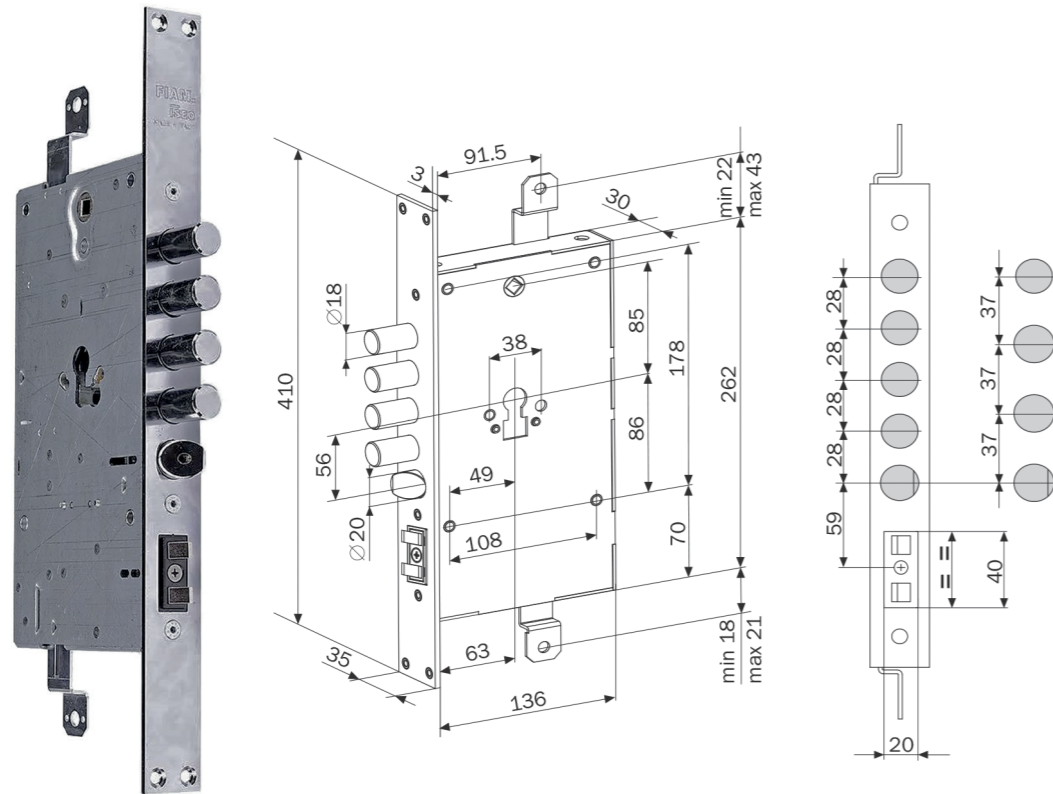


СЕРИЯ МОТОРНЫХ ЗАМКОВ

ISEO x1R Easy

Установочные размеры замков **ISEO x1R**



Моторный замок ISEO x1R Easy является основным вариантом надёжного и мощного исполнительного устройства, управляемого аксессуарами контроля доступа любых производителей.

■ Для управления замком могут быть использованы: считыватели, кодонаборные панели, биометрические сканеры отпечатка пальца любых производителей, а также управляющие сигналы от систем сигнализации и систем "умный дом".

■ Высокая надёжность ISEO x1R Easy подтверждена многолетней практикой безаварийной эксплуатации во всех регионах мира.

Ассортимент Моторных Замков **ISEO x1R Easy**

- Замок моторный ISEO 28 x1R EASY с лицевой планкой - арт.6980028 (складская программа)
- Замок моторный ISEO 37 x1R EASY с лицевой планкой - арт.6980037
- Замок моторный ISEO 28 x1R EASY без лицевой планки, выступ ригелей 3мм - арт.6980328
- Замок моторный ISEO 37 x1R EASY с лицевой планкой, выступ ригелей 3мм - арт.6980337
- Замок моторный ISEO 28 x1R EASY без лицевой планки, выступ ригелей 13мм - арт.6981328
- Замок моторный ISEO 37 x1R EASY с лицевой планкой, выступ ригелей 13мм - арт.6981337



+7 499 157 6845, +7 495 937 8665
RIR@RIR.ru, www.RIR.ru

Моторные
замки
ISEO x1R

ПРАКТИЧНО
НАДЕЖНО
НЕСЛОЖНО

СЕРИЯ SMART / СЕРИЯ EASY



ISEO zero1

УСТАНОВЛИВАЕТСЯ
БОЛЕЕ
10000
ШТУК В ГОД
ПО ВСЕМУ МИРУ



ARGO App

СЕРИЯ МОТОРНЫХ ЗАМКОВ

x1R SMART Standart и x1R SMART Single Action

x1R SMART Основные характеристики:

С лицевой планкой



Без лицевой планки



- **Безопасный** - максимальный уровень взломостойкости 7 класс по EN или 4 класс по ГОСТ РФ.
- **Автоматический и Мощный** - полный моторный привод для защелок, ригелей и тяг вертикального запираения
- 4 или 3 ригеля (м/ц 28мм или 37мм)
- Вылет ригелей 0 мм (Mortise-версия), 3 мм или 13 мм (Rim-версия)
- Дверной сенсор (датчик состояния) на лицевой панели или вынесенный
- **Энергонезависимый** - работа от комплекта батарей не менее 20 тысяч циклов открывания (круглая батарея "тип Д", 6шт)
- **Простой в подключении:**
Аксессуары "Plug & play" - подключи и используй
- **Лояльный** к источнику питания (8-30 VDC 30W)
- Возможность подвода внешнего питания БЕЗ кабельного перехода (через "штатный" дверной сенсор замка)
- **Современный и удобный** - RFID-считыватели с Bluetooth 4.0 LE (Low Energy).
- **Открытие замка:**
 - Отпечатком пальца
 - Смартфоном
 - Картой/браслетом/брелоком Mifare 13.56 МГц
 - Пин-кодом (4-14 цифр)
 - NFC-метками
 - Механическим ключом
 - Через аксессуар управления ЛЮБОГО ТИПА И ПРОИЗВОДИТЕЛЯ
- **Быстрый** - открывание изнутри одним движением нажимной ручки (функция Антипаника в x1R Smart Single Action)
- **Совместимый** - передача состояния ригелей (открыто/закрыто) в систему безопасности ("Умный дом")
- **Всепогодный** - диапазон рабочих температур: -20°С +70°С

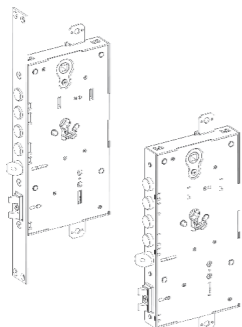
Под управлением мобильного приложения ARGO



APP ARGO. Основные характеристики

- 300 электронных ключей
- Сохранение в памяти замка последних 1000 событий
- Управление правами пользователей (ВИП и Стандарт)
- Установка индивидуального графика работы ключей
- Управление механическими настройками замка, например:
 - Включение режима свободного прохода (Hold-Open)
 - Отключение кнопки удалённого открывания
- Дистанционное предоставление доступа (несколько способов)

Ассортимент Моторных Замков ISEO x1R SMART



Модели с лицевой планкой:

- ISEO 28 X1R SMART без А/П - арт.6960028050 (складская программа)
- ISEO 28 X1R Smart с А/П - арт.6990028050 (складская программа)
- ISEO 37 X1R SMART без А/П - арт.6960337050
- ISEO 37 X1R SMART с А/П - арт.6990337050

Модели без лицевой планки:

- ISEO 28 X1R SMART без А/П, - арт.6960328050
- ISEO 28 X1R SMART с А/П, - арт.6990328050
- ISEO 28 X1R SMART-С без А/П, с вынесенным датчиком - арт.6960328050С
- ISEO 28 X1R SMART-С с А/П, с вынесенным датчиком- арт.6990328050С
- ISEO 37 X1R SMART без А/П - арт.6960337050
- ISEO 37 X1R SMART с А/П - арт.6990337050

АКСЕССУАРЫ ДЛЯ ЗАМКОВ ISEO x1R SMART

Аксессуары управления



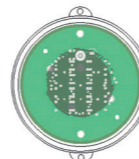
NEW. Биометрический сканер отпечатка пальца (работает в паре со считывателем Mifare).



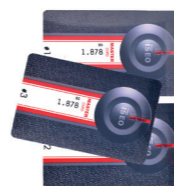
Считыватель Mifare с кодаборной панелью арт.98PB0696



Считыватель Mifare арт.98TB0696



Считыватель Mifare скрытой установки арт.98NB0696



Комплект мастер-карт ISEO Smart арт.5E402009.3



Европейский профильный цилиндр (обеспечивает открывание замка механическим ключом при сбое в системе питания)



Кнопка внутреннего открывания арт.98PI0696

Электронные ключи



Карта ISEO Mifare 13,56 МГц ISO 14443/A арт.5E402001.A



Карта Mifare 13,56 МГц (бланк под печать) ISO 14443/A арт.5E402011



Транспондер ISEO Mifare 13,56 МГц ISO14443/A Несколько артикулов.

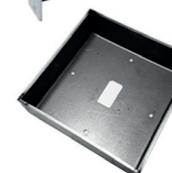


Брелок ISEO Mifare 13,56 МГц ISO 14443/A арт.KEYFOB1356MF1

Дополнительные аксессуары



Держатель батарей x1R SMART арт.5820069600005



Монтажный бокс для считывателя скрытой установки арт.98NBМ696



Дополнительный дверной датчик (контактная пара) арт.98M02170



Декоративная накладка
• хром арт.98N1DCRL
• матовый хром арт.98N1DCRS
• латунь арт.98N1DOLV
• бронза арт.98N1DBRO

- x1R Smart - это электронный замок с электроприводом, специально предназначенный для использования на бронированных дверях.
- Функции открывания и закрывания контролируются электронным блоком с современным микропроцессором через штатные RFID-считыватели Mifare со встроенным радиомодулем Bluetooth 4.0 LE.
- Использование штатных аксессуаров (считывателей) позволяет получить доступ к широкому спектру возможностей изменения настроек замка и управления правами доступа, предоставляемых бесплатным мобильным приложением для платформ iOS и Android.
- Для управления замков могут быть использованы аксессуары управления любых производителей, при этом замок x1R будет выполнять функцию высоконадежного исполнительного устройства.
- x1R Smart может быть интегрирован в системы "Умный Дом", т.к. в нём реализована функция передачи информации о статусе ригелей (открыто/закрыто).
- В случае сбоя в системе питания дверь можно открыть с помощью механического ключа, который, благодаря системе безопасности отключает двигатель во время использования механического цилиндра.